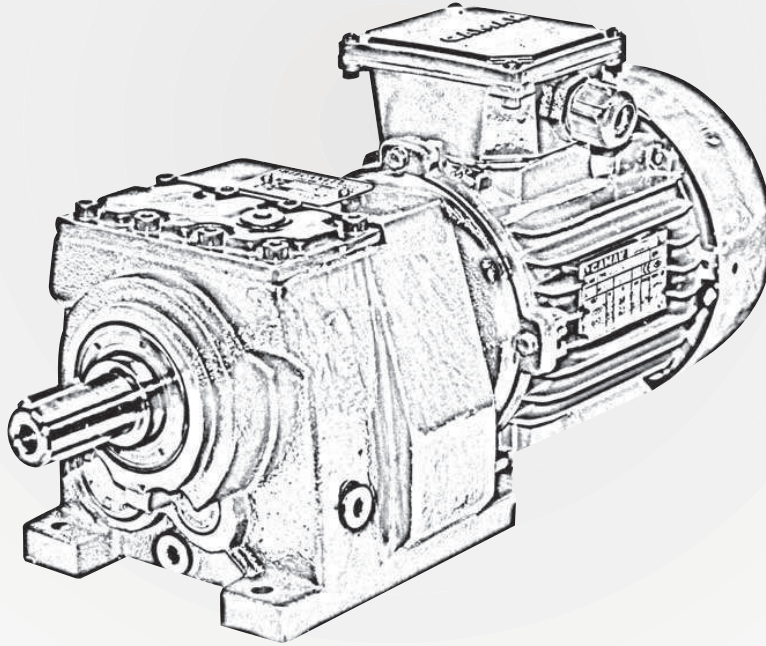
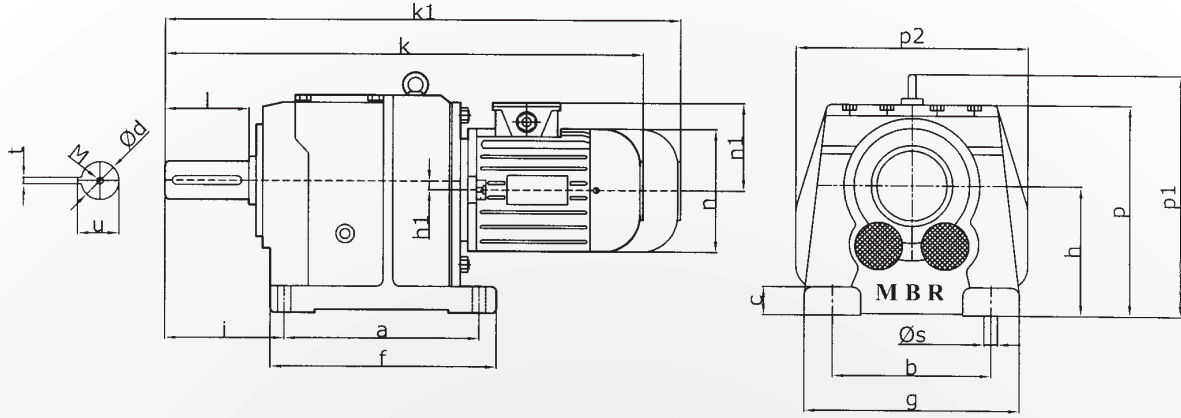


MBR-MBRF Monoblok Motorsuz Ölçü Tabloları  
MBR-MBRF Monoblock Gear unit Dimension Tables  
MBR-MBRF Monoblok Getriebe Abmessungen Tabellen

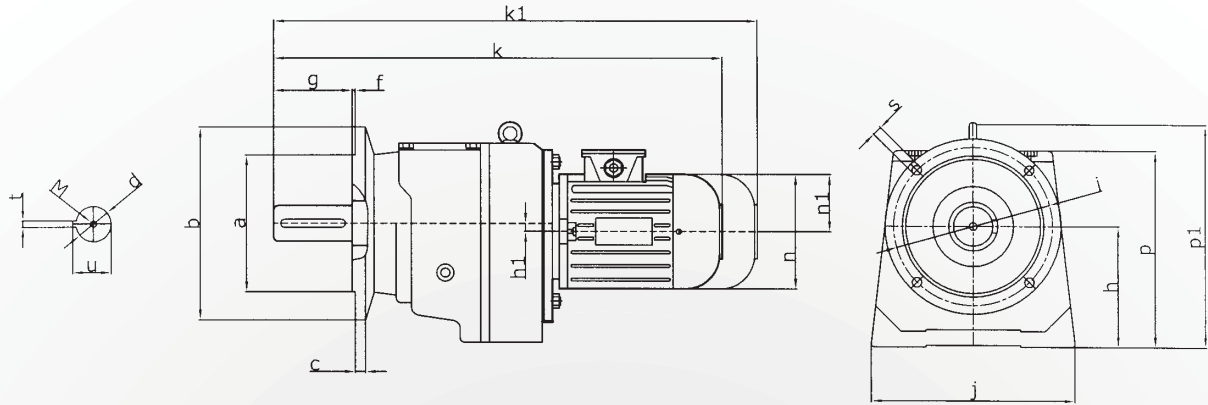


# BİZCANLI REDÜKTÖR



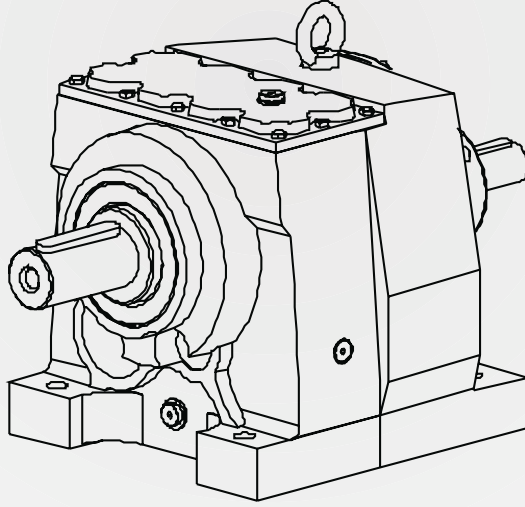
Tip Type	Montaj Ölçüleri Mounting Dimensions								Dış Boyutlar Outline Dimensions						Mil Ölçüleri Shaft Dimensions				
	a	b	c	f	g	s	i	h/h1	p	p1	k	k1	n	n1	d	u	t	l	m
63 71 80 90S 90L MBR002 MBR003	110	110	13	129	130	9	77	75 8,6	132	-	362 382,5 410 438 463	- 502,5 530 563 588	121 138 156 176 176	98 110 118 126 126	20 (K6)	22,5	6	40	M6
63 71 80 90S 90L MBR102 MBR103	130	110	20	155	145	9	80	90 10,2	155	-	388,5 407 436,5 465 490	- 527 556,5 590 615	121 138 156 176 176	98 110 118 126 126	25 (K6)	28	8	50	M10
63 71 80 90S 90L 100L 112M MBR172 MBR173	130	110	18	160	145	9	72,5	90 5,93	150	-	389 408 47 466 491 528 550	- 528 557 591 616 663 685	121 133 156 176 176 194 218	98 110 118 126 126 135 146	25 (K6)	28	8	50	M10
63 71 80 90S 90L 100L 112M MBR202 MBR203	165	135	25	196	190	11,5	99	115 13	190	-	436 455 485 512 537 576 598	- 575 605 637 662 711 733	121 138 156 176 176 194 218	98 110 118 126 116 135 146	30 (K6)	33	8	60	M10
63 71 80 90S 90L 100L 112M MBR272 MBR273	165	135	24	200	190	11,5	96,5	115 11,22	193	-	437 456 485 513 538 577 599	- 576 605 638 663 712 734	121 138 156 176 176 194 218	98 110 118 126 116 135 146	35 (K6)	38	10	70	M12
71 80 90S 90L 100L 112M 132S 132M MBR282 MBR283	195	150	30	235	210	14	103	130 11,92	218	265	473 502 530 555 593 615 667 705	593 622 655 680 718 750 812 850	138 156 176 176 19 218 258 258	110 118 126 126 135 146 168 168	35 (K6)	38	10	70	M12
71 80 90S 90L 100L 112M 132S 132M 160M 160 L MBR372 MBR373	205	170	30	245	230	16	115	140 9,17	232	288	494 523 551 576 614 636 688 726 815 853	614 643 676 701 749 771 833 871 985 1028	138 156 176 176 194 218 258 258 310 310	110 118 126 126 135 146 167 168 225 225	40 (K6)	43	12	80	M16
80 90S 90L 100L 112M 132S 132M 160M 160 L 180M 180L MBR472 MBR473	260	215	45	310	290	18	139	180 10,36	296	351	590 617 642 678 703 755 793 882 925 935 979	710 742 767 813 838 900 938 1052 1092 1105 1149	156 176 176 194 218 258 258 310 310 348 348	118 126 126 135 146 168 168 225 225 241 241	50 (K6)	53,5	14	100	M16

# BİZCANLI REDÜKTÖR



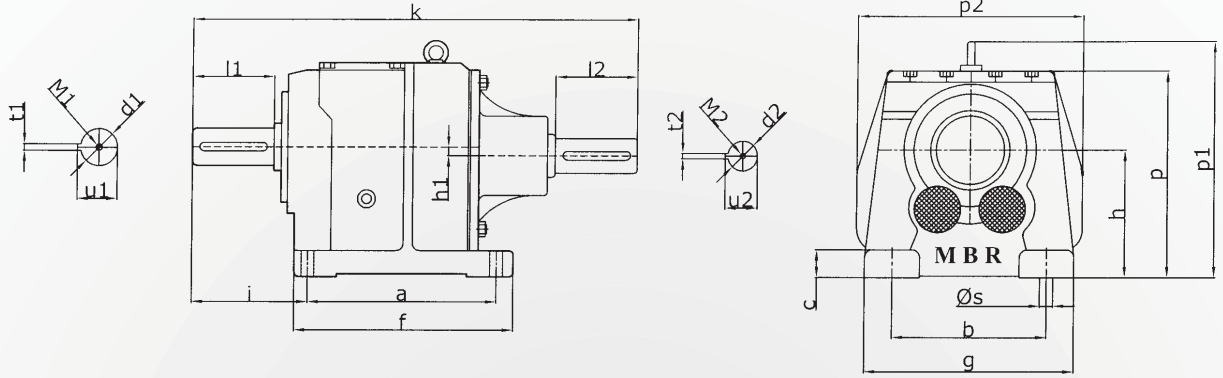
Tip Type	Montaj Ölçüleri Mounting Dimensions									Dış Boyutlar Outline Dimensions						Mil Ölçüleri Shaft Dimensions			
	a	b	c	f	g	s	i	j	h/h1	p	p1	k	k1	n	n1	d	u	t	m
63 71 80 90S 90L MBRF002 MBRF003	95	140	10	3	40	10	115	130	75 8,6	131	-	362 382,5 410 438 463	- 502,5 530 563 588	121 138 156 176 176	98 110 118 126 126	20 (K6)	22,5	6	M6
63 71 80 90S 90L MBRF102 MBRF103	110	160	10	4	50	10	130	150	90 10,2	157	-	388,5 407 436,5 465 490	- 527 556,5 590 615	121 138 156 176 176	98 110 118 126 126	25 (K6)	28	8	M10
63 71 80 90S 90L 100L 112M MBRF172 MBRF173	110	160	10	4	50	10	130	160	90 5,93	150	-	391 410 439 468 491 528 550	- 530 559 593 616 663 685	121 133 156 176 176 194 218	98 110 118 126 126 135 146	25 (K6)	28	8	M10
63 71 80 90S 90L 100L 112M MBRF202 MBRF203	130	200	13	4	60	12	165	190	115 13	186	-	436 455 485 512 537 576 598	- 575 605 637 662 711 733	121 138 156 176 176 194 218	98 110 118 126 126 135 146	30 (K6)	33	8	M10
63 71 80 90S 90L 100L 112M MBRF272 MBRF273	130	200	15	4	70	12	165	202	115 11,22	192	-	437 456 485 513 538 577 599	- 576 605 638 663 712 734	121 138 156 176 176 194 218	98 110 118 126 126 135 146	35 (K6)	38	10	M12
71 80 90S 90L 100L 112M 132S 132M MBRF282 MBRF283	180	250	15	4	70	14	215	220	130 11,92	218	267	473 502 530 555 593 615 667 705	593 622 655 680 718 750 812 850	138 156 176 176 19 218 258 258	110 118 126 126 135 146 168 168	35 (K6)	38	10	M12
71 80 90S 90L 100L 112M 132S 132M 160M 160 L MBRF372 MBRF373	180	250	14	4	80	15	215	242	140 9,17	232	295	494 523 551 576 614 636 688 726 815 853	614 643 676 701 749 771 833 871 985 1028	138 156 176 176 194 218 258 258 310 310	110 118 126 126 135 146 167 168 225 225	40 (K6)	43	12	M16
80 90S 90L 100L 112M 132S 132M 160M 160 L 180M 180L MBRF472 MBRF473	230	300	16	4	100	14	265	306	180 10,36	296	351	590 617 642 678 703 755 793 882 925 935 979	710 742 767 813 838 900 938 1052 1092 1105 1149	156 176 176 194 218 258 258 310 310 348 348	118 126 126 135 146 168 168 225 225 241 241	50 (K6)	53.5	14	M16

MBRT Monoblok Motorsuz Güç Ölçü Tabloları  
Monoblock Gear unit Dimension Tables  
Monoblok Getriebe Abmessungen Tabellen



# BİZCANLI

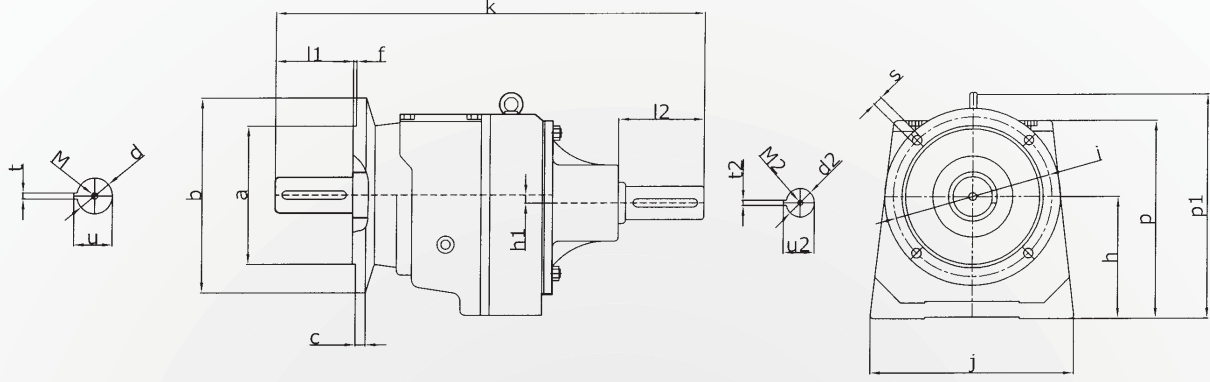
## REDÜKTÖR



Tip Type	Montaj Ölçüleri Mounting Dimensions								Dış Boyutlar Outline Dimensions			Mil Ölçüleri Shaft Dimensions						Mil Ölçüleri Shaft Dimensions					
	a	b	c	f	g	s	i	h/h1	p	p1	k	d1	u1	t1	l1	m1	d2	u2	t2	l2	m2		
MRT002 MRT003	110	110	13	129	130	9	77	75 8,6	132	-	278	20 (K6)	22,5	6	40	M6	19 (K6)	21,5	6	40	M6		
MRT102 MRT103	130	110	20	155	145	9	80	90 10,2	155	-	341	25 (K6)	28	8	50	M10	24 (K6)	27	8	50	M10		
MRT172 MRT173	130	110	18	160	145	9	72,5	90 5,93	150	-	341	25 (K6)	28	8	50	M10	24 (K6)	27	8	50	M10		
MRT202 MRT203	165	135	25	196	190	11,5	99	115 13	190	-	396	30 (K6)	33	8	60	M10	24 (K6)	27	8	50	M8		
MRT272 MRT273	165	135	24	200	190	11,5	96,5	115 11,22	192	-	397	35 (K6)	38	10	70	M12	24 (K6)	27	8	50	M8		
MRT282 MRT283	195	150	30	235	210	14	103	130 11,92	218	265	446	35 (K6)	38	10	70	M12	28 (K6)	31	8	60	M10		
MRT372 MRT373	205	170	30	245	230	16	115	140 9,17	232	288	467	40 (K6)	43	12	80	M16	28 (K6)	31	8	60	M10		
MRT472 MRT473	260	215	45	310	290	18	139	180 10,36	296	351	555	50 (K6)	53,5	14	100	M16	34 (K6)	37	10	70	M12		

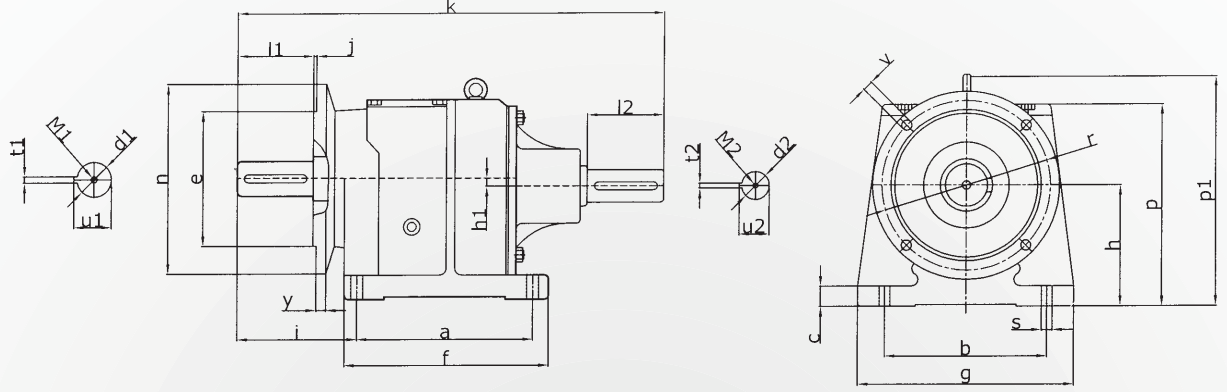
# BİZCANLI

## REDÜKTÖR



Tip Type	Montaj Ölçüleri Mounting Dimensions							Dış Boyutlar Outline Dimensions			Mil Ölçüleri Shaft Dimensions					Mil Ölçüleri Shaft Dimensions				
	a	b	c	f	s	i	h/h1	p	p1	k	d1	u1	t1	l1	m1	d2	u2	t2	l2	m2
MRFT002 MRFT003	95	140	10	3	10	115	75 8,6	131	-	278	20 (K6)	22,5	6	40	M6	19 (K6)	21,5	6	40	M6
MRFT102 MRFT103	110	160	10	4	10	130	90 10,2	157	-	341	25 (K6)	28	8	50	M10	24 (K6)	27	8	50	M10
MRFT172 MRFT173	110	160	10	4	10	11530	90 5,93	150	-	341	25 (K6)	28	8	50	M10	24 (K6)	27	8	50	M10
MRFT202 MRFT203	130	200	13	4	12	165	115 13	186	-	396	30 (K6)	33	8	60	M10	24 (K6)	27	8	50	M8
MRFT272 MRFT273	130	200	15	4	13	165	115 11,92	192	-	397	35 (K6)	38	10	70	M12	24 (K6)	27	8	50	M8
MRFT282 MRFT283	180	250	15	4	14	215	130 11,92	218	265	446	35 (K6)	38	10	70	M12	28 (K6)	31	8	60	M10
MRFT372 MRFT373	180	250	14	4	14	215	140 9,17	232	295	467	40 (K6)	43	12	80	M16	28 (K6)	31	8	60	M10
MRFT472 MRFT473	230	300	16	4	14	265	180 10,36	296	351	555	50 (K6)	53,5	14	100	M16	34 (K6)	37	10	70	M12

# BİZCANLI REDÜKTÖR



Tip Type	Montaj Ölçüleri Mounting Dimensions													Dış Boyutlar Outline Dimensions			Mil Ölçüleri Shaft Dimensions					Mil Ölçüleri Shaft Dimensions					
	a	b	c	f	g	s	i	e	n	y	j	r	v	h/h1	p	p1	k	d1	u1	t1	l1	m1	d2	u2	t2	l2	m2
MRFT-A002 MRFT-A003	110	110	13	129	130	9	77	95	140	10	3	115	10	75 8,6	131	-	278	20 (K6)	22,5	6	40	M6	19 (K6)	21,5	6	40	M6
MRFT-A102 MRFT-A103	130	110	20	155	145	9	80	110	160	10	4	130	10	90 10,2	157	-	341	25 (K6)	28	8	50	M10	24 (K6)	27	8	50	M10
MRFT-A172 MRFT-A173	130	110	18	160	145	9	72,5	110	160	10	4	130	10	90 5,93	150	-	341	25 (K6)	28	8	50	M10	24 (K6)	27	8	50	M10
MRFT-A202 MRFT-A203	165	135	25	196	190	11,5	99	130	200	13	4	165	12	115 13	186	-	396	30 (K6)	33	8	60	M10	24 (K6)	27	8	50	M8
MRFT-A272 MRFT-A273	165	135	24	200	190	11,5	96,5	130	200	15	4	165	12	115 11,22	192	-	397	35 (K6)	38	10	70	M12	24 (K6)	27	8	50	M8
MRFT-A282 MRFT-A283	195	150	30	235	210	14	103	180	250	13,5	4	215	14	130 11,92	218	265	446	35 (K6)	38	10	70	M12	28 (K6)	31	8	60	M10
MRFT-A372 MRFT-A373	205	170	30	245	230	16	115	180	250	14	4	215	14	140 9,17	232	295	467	40 (K6)	43	12	80	M16	28 (K6)	31	8	60	M10
MRFT-A472 MRFT-A473	260	215	45	310	290	18	139	230	300	16	4	265	14	180 10,36	296	351	555	50 (K6)	53,5	14	100	M16	34 (K6)	37	10	70	M12