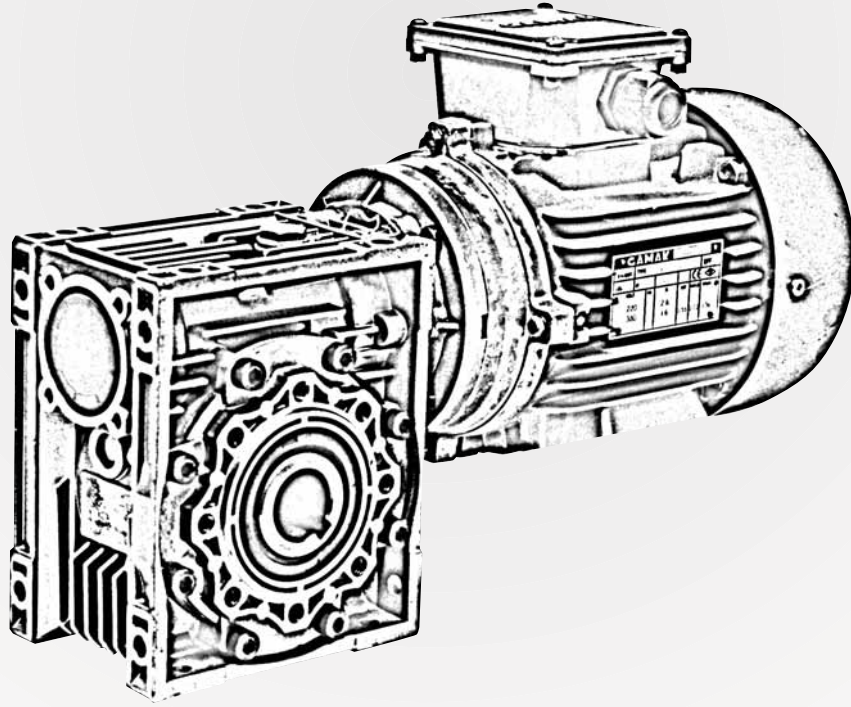
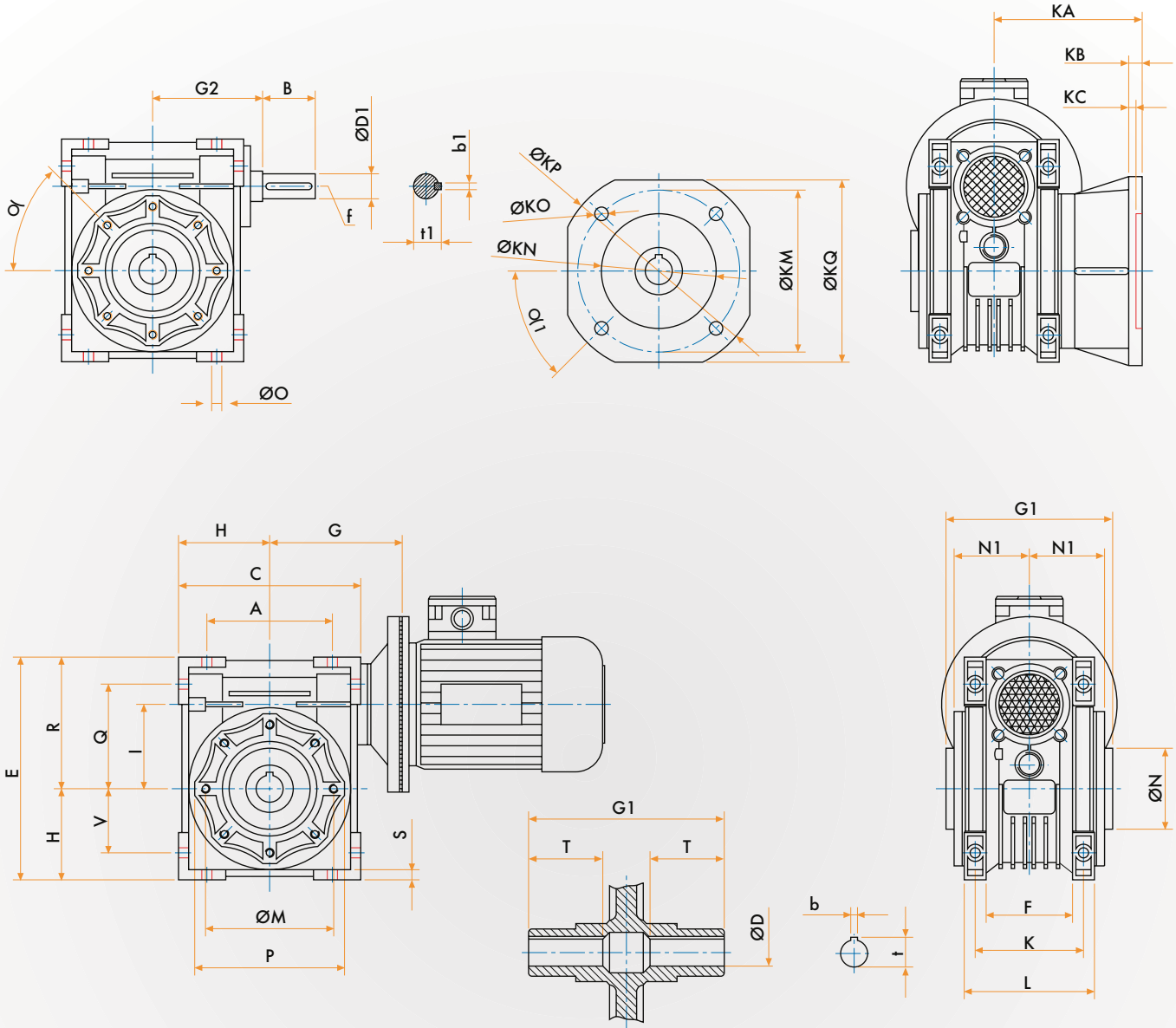


ALK Sonsuz Vidalı Redüktörler
Ölçü Tabloları

ALK worm gearmotors Dimension tables
ALK Schneckengetriebe Abmessungen Tabellen



BİZCANLI REDÜKTÖR

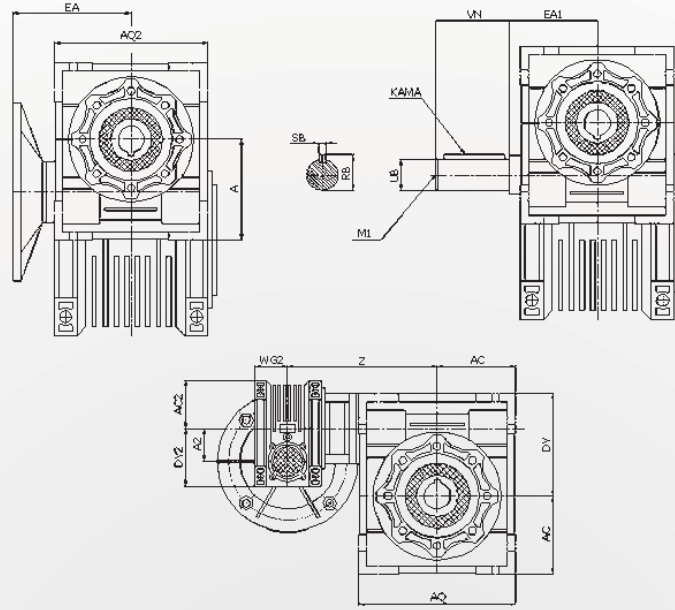


TİP	A	B	C	D (H7)	D1 (J6)	E	F	G	G1	G2	H	I	L	M	N (h8)	N1	O	P	Q	R
30	54	20	80	14	9	97	32	55	63	51	40	30	56	65	55	29	6.5	75	44	57
40	70	23	100	18	11	121.5	43	70	78	60	50	40	71	75	60	36.5	6.5	87	55	71.5
50	80	30	120	25	14	144	49	80	92	74	60	50	85	85	70	43.5	8.5	100	64	84
63	100	40	144	25	19	174	67	95	112	90	72	63	103	95	80	53	8.5	110	80	102
75	120	50	172	28	24	205	72	112.5	120	105	86	75	112	115	95	57	11	140	93	119
90	140	50	208	35	24	238	74	129.5	140	125	103	90	130	130	110	67	13	160	102	135
110	170	60	252.5	42	28	295	-	160	155	142	127.5	110	144	165	130	74	14	200	125	167.5
130	200	80	292.5	45	30	335	-	180	170	162	147.5	130	155	215	180	81	16	250	140	187.5

TİP	S	T	V	K	KA	KB	KC	Q	Q1	KM	KN (H8)	KO	KP	KQ	b	b1	f	t	t1	kg.
30	5.5	21	27	44	54.5	6	4	0°	0°	68	50	6.5 (n.4)	80	70	5	3	-	16.3	10.2	1.2
40	6.5	26	35	60	67	7	4	45°	45°	87	60	9 (n.4)	110	95	6	4	-	20.8	12.5	2.3
50	7	30	40	70	90	9	5	45°	45°	90	70	11 (n.4)	125	110	8	5	M6	28.3	16.0	3.5
63	8	36	50	85	82	10	6	45°	45°	150	115	11 (n.4)	180	142	8	6	M6	28.3	21.5	6.2
75	10	40	60	90	111	13	6	45°	45°	165	130	14 (n.4)	200	170	8	8	M8	31.3	27.0	9
90	11	45	70	100	111	13	6	45°	45°	175	152	14 (n.4)	210	200	10	8	M8	38.3	27.0	13
110	14	50	85	115	131	15	6	45°	45°	230	170	14 (n.8)	280	260	12	8	M10	45.3	31.0	35
130	15	60	100	120	140	15	6	45°	22.5°	255	180	16 (n.8)	320	290	14	8	M10	48.8	33.0	48

BİZCANLI

REDÜKTÖR



	25/30	25/40	30/40	30/50	30/63	40/75	40/90	50/110	63/130	63/150
A	30	40	40	50	63	75	90	110	130	150
A2	25	25	30	30	30	40	40	50	63	63
AC	40	50	50	60	72	86	103	127.5	147.5	170
AC2	35	35	40	40	40	50	50	60	72	72
AQ	80	100	100	120	144	172	206	252.5	292.5	340
AQ2	70	70	80	80	80	100	100	120	144	144
DY	57	71	71	84	102	119	135	167.5	187.5	230
DY2	48	48	57	57	57	71	71	84	102	102
EA	45	63	63	63	63	71	71	80	95	95
EA1	-	-	50	50	50	61	61	74	90	90
M1	-	-	-	-	-	-	-	M6	M6	M6
RB	-	-	10.2	10.2	10.2	12.5	12.5	16	21.5	21.5
SB	-	-	3	3	3	4	4	5	6	6
UB	-	-	9	9	9	11	11	14	19	19
VN	-	-	20	20	20	23	23	30	40	40
WG2	22.5	22.5	29	29	29	36.5	36.5	43.5	53	53
Z	100	115	122	132	145	167.5	184.5	226	245	275